

# MSVF3X3313IR3-BCDN

タイプ	バリフォーカルAI		マウント	φ14 Straight Mount		
焦点距離	3.3~10.0mm		バックフォーカス	5.5~11.9mm		
口径	F1.3		メカニカルバックフォーカス	13.8mm		
イメージフォーマット	1/2.7" (φ6.6)		射出瞳	-74.8 ~ -21.4mm		
作動範囲	アイリス	F1.3-T360	有口径	前玉	φ 16.4mm	
	フォーカス	0.5m~ ∞		後玉	φ 6.7mm	
	ズーム	3.3~10.0mm				
コントロール	アイリス	DC オート	寸法	φ29 x 37.9mm		
	フォーカス	手動		重量	24g	
	ズーム	手動				
至近距離サイズ (500mm)	ワイド	685.5x1095.9mm	527.7x1331.1mm			
	テレ	216.7x292.2mm	176.5x320.4mm			
画角	対角	4:3 128.2°~39.9°	16:9 128.2°~39.9°			
	水平	Screen 93.9°~31.9°	Screen 104.8°~34.8°			
	垂直	(1/2.7) 67.7°~24.0°	(1/2.7) 54.7°~19.6°			
コントロール	アイリス		IRカットフィルター			
モータータイプ	ガルバノメーター		ガルバノメーター			
作動電圧範囲	3.0V ~ 5.0V		3.0V ~ 5.0V			
駆動コイル抵抗	190Ω/相±10%		190Ω/相±10%			
制動コイル抵抗	855Ω/相±10%		-			
	-		-			
	-		-			
	-		-			
絶縁抵抗	1MΩ 以上		1MΩ 以上			
作動温度範囲	-20 ~ +50 °C					

1/2.7"

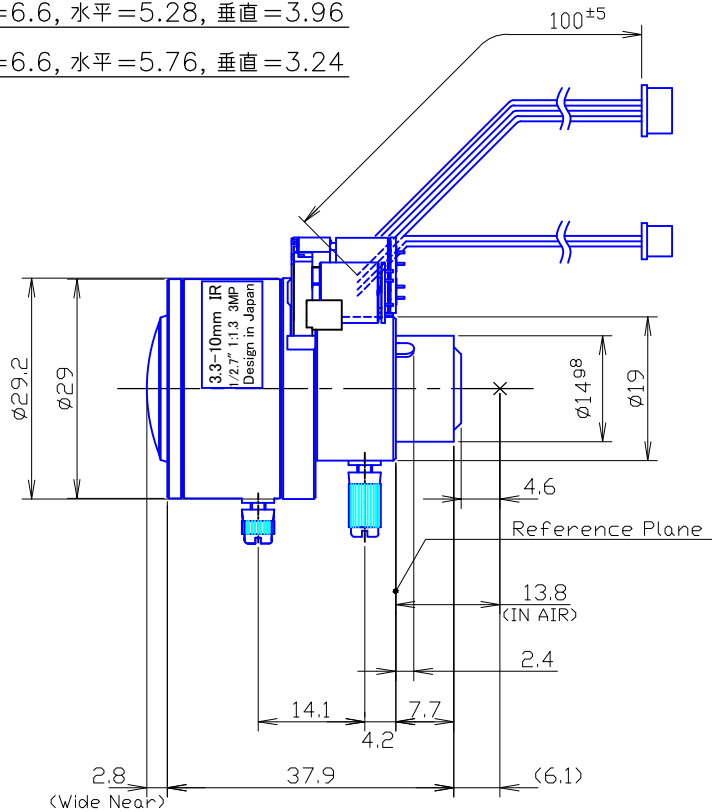
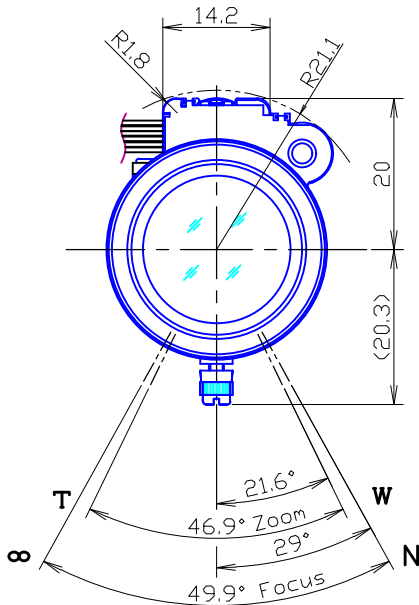
FM

BCDN

4:3 スクリーン 対角=6.6, 水平=5.28, 垂直=3.96

16:9 スクリーン 対角=6.6, 水平=5.76, 垂直=3.24

寸法



Wiring Diagram

1) 4-ピン コネクター オートアイリス  
(Molex : 51021-0400 Single Socket)

ピン No.1	黄	制動(+)	▶
2	オレンジ	制動(-)	
3	茶	作動(+)	
4	赤	作動(-)	

2) 2-ピン コネクター IR カットフィルター  
(Molex : 51021-0200 Single Socket)

ピン No.1	赤	IR IN/OUT(+/-)	▶
2	黒	IR GND	

予告なしに変更する場合があります。