

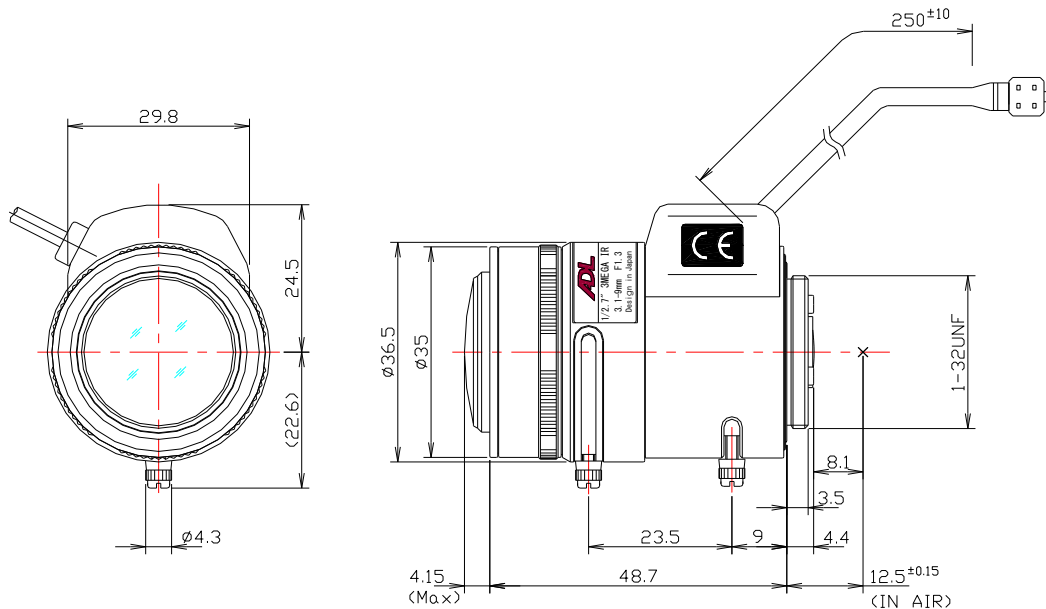
3 Mega Pixel

MSV3X3113S(P-Iris Pattern A)



タイプ	パリアフォーカルAI	マウント	CS	
焦点距離	3.1~9.0mm	バックフォーカス	8.317~15.491mm	
F値	F1.3	メカニカルバック	8.1mm	
イメージサイズ	1/2.7" (φ6.6mm)	射出瞳	-281.9 ~ -30.15mm	
操作範囲	アイリス	F1.3-Close	フィルタサイズ	
	フォーカス	0.5m~∞	有効径 前玉	
	ズーム	3.1~9.0mm	後玉	
操作方法	アイリス	PMモーター	寸法	
	フォーカス	手動		φ36.5 x 48.7mm
	ズーム	手動		重量
	ICR	-	55.5g	
最短被写体サイズ	Wide	4:3 759.0x1206.2mm	16:9 593.7x1507.4mm	
	Tele	244.5x330.4mm	202.0x370.5mm	
画角	対角	4:3 127.7° ~ 43.5°	16:9 130.3° ~ 44.3°	
	水平	4:3 99.4° ~ 34.8°	16:9 111.4° ~ 38.6°	
	垂直	73.1° ~ 26.1°	60.1° ~ 21.6°	
制御	アイリス フォーカス ズーム			
モータータイプ	PM タイプ ステッピング モーター	-	-	
使用電圧範囲	3V~5V	-	-	
コイル抵抗値	48Ω/(1相あたり) ±10%	-	-	
励磁方式	2相励磁バイポーラ	-	-	
基本ステップ角	18°	-	-	
絶縁抵抗	1MΩ 以上	-	-	
入力信号	-	-	-	
感度調節	-	-	-	
動作温度範囲	-10 ~ +50 °C			

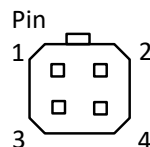
寸法図



配線図

標準4ピンコネクタ

PIN No.	STEP PHASE	CLOSE		OPEN	
		1	2	3	4
1	A	H	L	L	H
2	B	L	L	H	H
3	\bar{B}	H	H	L	L
4	\bar{A}	L	H	H	L



予告なしに変更する場合があります。