

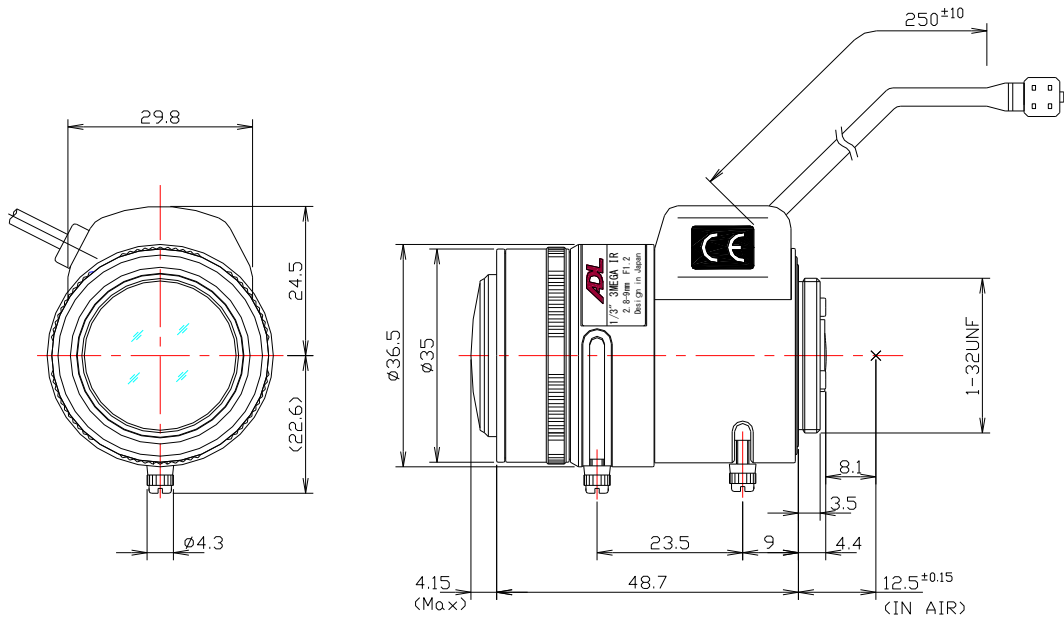
3 Mega Pixel

MTV3X2812S(P-Iris Pattern A)



タイプ	バリフォーカルAI		マウント	CS
焦点距離	2.8~9.0mm		バックフォーカス	8.018~15.491mm
F値	F1.2		メカニカルバック	8.1mm
イメージサイズ	1/3" (φ 6.0mm)		射出瞳	-654.3 ~ -30.15mm
操作範囲	アイリス	F1.2-Close	フィルタサイズ	-
	フォーカス	0.5m~∞	有効径 前玉	φ 23.3mm
	ズーム	2.8~9.0mm	有効径 後玉	φ 8.2mm
操作方法	アイリス	PMモーター	寸法	φ 36.5 x 48.7mm
	フォーカス	手動	重量	55.5g
	ズーム	手動		
	ICR	-		
最短被写体サイズ	Wide	4:3 741.4x1171.4mm		
	Tele	221.6x298.8mm		
画角	対角	125.7° ~ 39.6°	16:9 107.4° ~ 34.5°	
	水平	4:3 97.7° ~ 31.7°		
	垂直	71.9° ~ 23.8°		
制御	アイリス		フォーカス	ズーム
モータータイプ	PM タイプ ステッピング モーター		-	-
使用電圧範囲	3V~5V		-	-
コイル抵抗値	48Ω/(1相あたり) ±10%		-	-
励磁方式	2相励磁バイポーラ		-	-
基本ステップ角	18°		-	-
絶縁抵抗	1MΩ 以上		-	-
入力信号			-	-
感度調節			-	-
動作温度範囲			-10 ~ +50 °C	

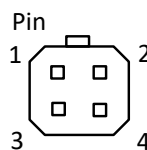
寸法図



配線図

標準4ピンコネクタ

PIN No.	STEP PHASE	CLOSE				OPEN			
		1	2	3	4	1	2	3	4
1	A	H	L	L	H				
2	B	L	L	H	H				
3	\bar{B}	H	H	L	L				
4	\bar{A}	L	H	H	L				



予告なしに変更する場合があります。