

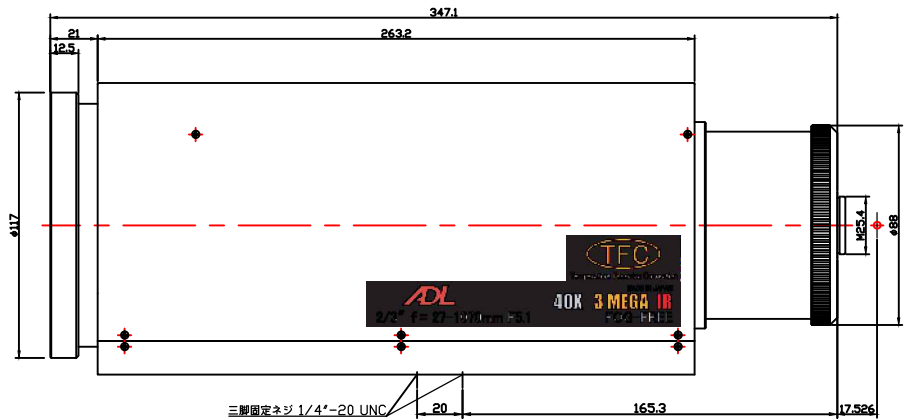
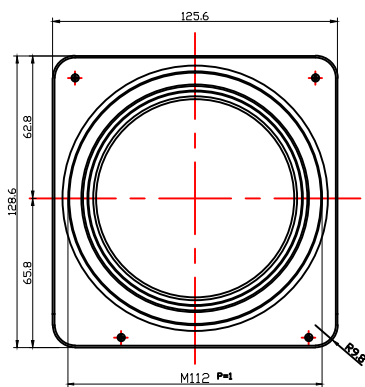
MZ40X2751DPFIR-T



3MEGA PIXEL

レンズタイプ	AIズーム	マウント	C	2/3"			
焦点距離	27~1070mm	バックフォーカス	41.44mm				
口径	F5.1	メカニカルバックフォーカス	17.53mm				
イメージフォーマット	2/3" (6.6x8.8mm)	射出瞳	-236.7mm				
作動範囲	アイリス	F5.1-Close	フィルターサイズ	M112 P=1			
	フォーカス	5.0m ~ infinity	有口径	前玉	ø86.7		
	ズーム	27~1070mm		後玉	ø15.4 -		
コントロール	アイリス	DC オート	寸法	128.6x125.6x347.1mm	C		
	フォーカス	モーターライズ				重量	5000g
	ズーム	モーターライズ					
至近距離サイズ	ワイド	1475x1106mm	1206.0x904.3mm				
	テレ	42.7x32.0mm	34.9x26.2mm				
画角	対角	2/3" 21.6°~0.63°	1/1.8" 17.7°~0.52°	1/1.8" 17.7°~0.52°			
	水平	(4:3) 17.3°~0.50°	(4:3) 14.2°~0.41°	(16:9) 15.4°~0.45°			
	垂直	(4:3) 13.0°~0.38°	(4:3) 10.7°~0.31°	(16:9) 8.7°~0.25°			
コントロール	Iris	Focus	Zoom				
ドライブコイル/入力電圧	194Ω	DC 12V	DC 12V				
ダンブコイル/消費電流	1173Ω	60mA 以下	60mA 以下				
応答速度	-	-	-				
ポテンシオメーター	-	-	-				
	-	-	-				
	-	-	-				
	-	-	-				
	-	-	-				
作動温度範囲	-10 ~ +50 degree C			DP			

寸法

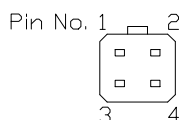


ケーブル類接続図

DCオートアイリス 4ピンプラグ

- ① (-) 制動コイル
- ② (+) 制動コイル
- ③ (+) 駆動コイル
- ④ (-) 駆動コイル

4ピンプラグ



ドライブ HDAB-15P

- ① フォーカス (+) 無限
- ② フォーカス (-)
- ③ ズーム (+) ワイド
- ④ ズーム (-)
- ⑤ フィルター(+)
⑥ フィルター(-)可視光カット
- ⑦
- ⑧
- ⑨
- ⑩ POT電源 (+)
- ⑪ フォーカス POT 出力
- ⑫ ズーム POT 出力
- ⑬ POT電源 (-)
- ⑭ 温度補正電源 (+)
- ⑮ 温度補正電源 (-)