

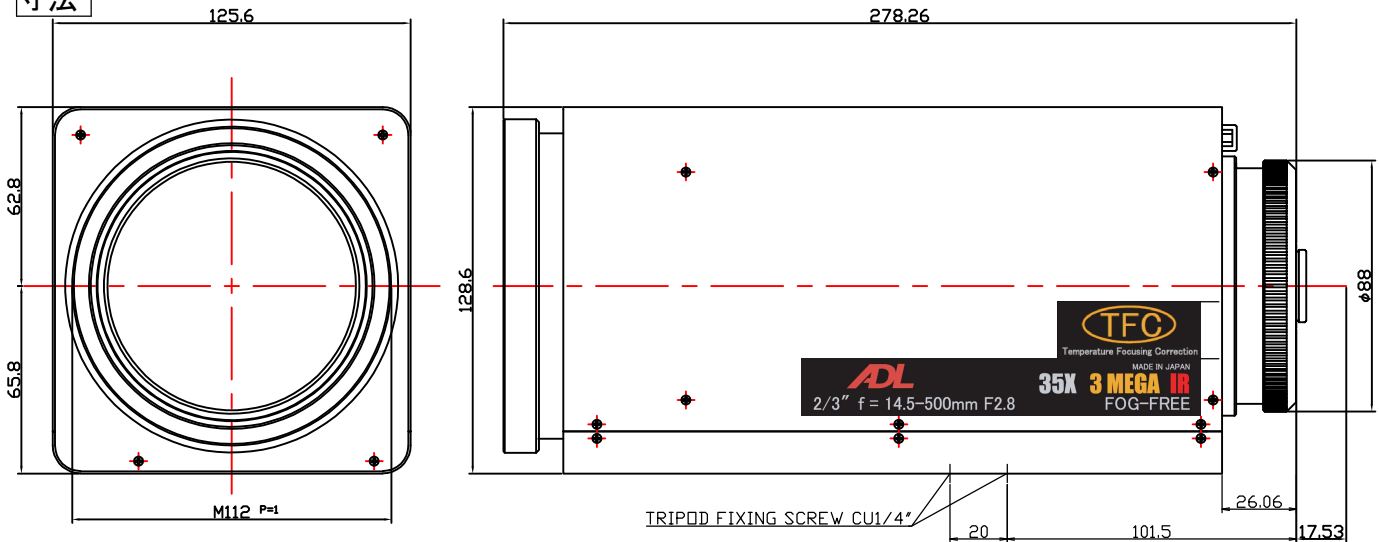
MZ35X1428DPFIR-T



3MEGA PIXEL

レンズタイプ	AI ズーム	マウント	C	2/3"			
焦点距離	14.5~500mm	バックフォーカス	28.5mm				
口径	F2.8	メカニカルバックフォーカス	17.53mm				
イメージフォーマット	2/3"(6.6x8.8mm)	射出瞳	-96.71m				
作動範囲	アイリス	F2.8-Close	フィルターサイズ	M112 P=1			
	フォーカス	5.0m ~ infinity	有口径	前玉	φ86.7		
	ズーム	14.5~500mm		後玉	φ14.8		
コントロール	アイリス	DC オート	寸法	128.6x125.6x278.3mm	C		
	フォーカス	モーターライズ				重量	4500g
	ズーム	モーターライズ					
至近距離サイズ	ワイド	2947x2211mm					
	テレ	85.0x63.9mm					
画角	対角	2/3" 41.8°~1.25°	1/1.8" 34.6°~1.03°	1/2" 31.0°~0.91°			
	水平	2/3" 34.0°~1.00°	1/1.8" 28.0°~0.82°	1/2" 25.0°~0.73°			
	垂直	2/3" 25.8°~0.75°	1/1.8" 21.1°~0.62°	1/2" 18.8°~0.55°			
コントロール	アイリス	フォーカス	ズーム				
ドライブコイル/入力電圧	180Ω	DC 12V	DC 12V				
ダンブコイル/消費電流	1100Ω	60mA 以下	60mA 以下				
応答速度	-	-	-				
ポテンショメーター	-	-	-				
	-	-	-				
	-	-	-				
	-	-	-				
	-	-	-				
作動温度範囲	-10 ~ +50 degree C			DP			

寸法

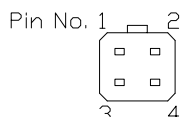


ケーブル類接続図

DCオートアイリス 4ピンプラグ

- ① (-) 制動コイル
- ② (+) 制動コイル
- ③ (+) 駆動コイル
- ④ (-) 駆動コイル

4ピンプラグ



ドライブ HDAB-15P

- ① フォーカス (+) 無限
- ② フォーカス (-)
- ③ ズーム (+) ワイド
- ④ ズーム (-)
- ⑤ フィルター(+)
⑥ フィルター(-)可視光カット
- ⑦
- ⑧
- ⑨
- ⑩ POT電源 (+)
- ⑪ フォーカス POT 出力
- ⑫ ズーム POT 出力
- ⑬ POT電源 (-)
- ⑭ 温度補正電源 (+)
- ⑮ 温度補正電源 (-)