

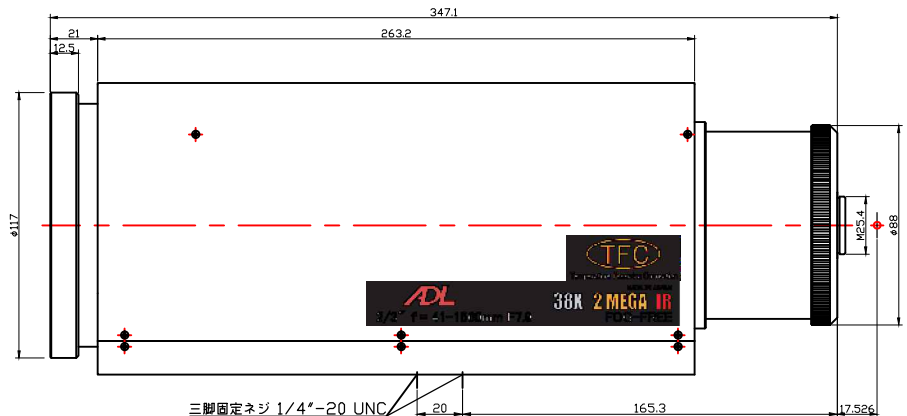
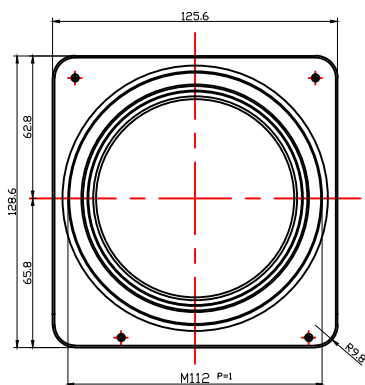
MZ38X4179DPFIR-T



2 MEGA PIXEL

レンズタイプ	AIズーム	マウント	C	2/3"			
焦点距離	41~1560mm	バックフォーカス	40.55mm				
口径	F7.9	メカニカルバックフォーカス	17.53mm				
イメージフォーマット	2/3"(6.6x8.8mm)	射出瞳	-88.4mm				
作動範囲	アイリス	F7.9-Close	フィルターサイズ	M112 P=1			
	フォーカス	5.0m ~ infinity	有口径	前玉	φ86.7		
	ズーム	41~1560mm		後玉	φ10.8		
コントロール	アイリス	DC オート	寸法	128.6x125.6x347.1mm	C		
	フォーカス	モーターライズ				重量	5000g
	ズーム	モーターライズ					
至近距離サイズ	ワイド	983x737mm					
	テレ	28.5x21.4mm					
画角	対角	2/3" 14.5°~0.42°	1/1.8" 11.8°~0.34°	1/1.8" 11.8°~0.34°			
	水平	(4:3) 11.6°~0.34°				(4:3) 9.5°~0.28°	(16:9) 10.3°~0.30°
	垂直	(4:3) 8.7°~0.25°					
コントロール	アイリス	フォーカス	ズーム				
ドライブコイル/入力電圧	194Ω	DC 12V	DC 12V				
ダンブコイル/消費電流	1173Ω	60mA 以下	60mA 以下				
応答速度	-	-	-				
ポテンシオメーター	-	-	-				
	-	-	-				
	-	-	-				
	-	-	-				
	-	-	-				
作動温度範囲	-10 ~ +50°C			DP			

寸法

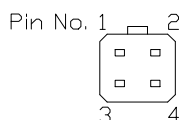


ケーブル類接続図

DCオートアイリス 4ピンプラグ

- ① (-) 制動コイル
- ② (+) 制動コイル
- ③ (+) 駆動コイル
- ④ (-) 駆動コイル

4ピンプラグ



ドライブ HDAB-15P

- ① フォーカス (+) 無限
- ② フォーカス (-)
- ③ ズーム (+) ワイド
- ④ ズーム (-)
- ⑤ フィルター(+)
⑥ フィルター(-)可視光カット
- ⑦
- ⑧
- ⑨
- ⑩ POT電源 (+)
- ⑪ フォーカス POT 出力
- ⑫ ズーム POT 出力
- ⑬ POT電源 (-)
- ⑭ 温度補正電源 (+)
- ⑮ 温度補正電源 (-)