

MSVF3X3313IR3-BCDN

タイプ	バリフォーカルAI		マウント	φ14 Straight Mount
焦点距離	3.3~10.0mm		バックフォーカス	5.5~11.9mm
口径	F1.3		メカニカルバックフォーカス	13.8mm
イメージフォーマット	1/2.7" (φ6.6)		射出瞳	-74.8 ~ -21.4mm
作動範囲	アイリス	F1.3-T360	有口径	前玉 φ 16.4mm 後玉 φ 6.7mm
	フォーカス	0.5m~ ∞		
	ズーム	3.3~10.0mm		
コントロール	アイリス	DC オート	寸法	φ29 x 37.9mm
	フォーカス	手動		
	ズーム	手動		
至近距離サイズ (500mm)	ワイド	685.5x1095.9mm	527.7x1331.1mm	
	テレ	216.7x292.2mm	176.5x320.4mm	
画角	対角	4:3 128.2°~39.9°	16:9 128.2°~39.9°	FM
	水平	Screen 93.9°~31.9°	Screen 104.8°~34.8°	
	垂直	(1/2.7) 67.7°~24.0°	(1/2.7) 54.7°~19.6°	
コントロール	アイリス		IRカットフィルター	
モータータイプ	ガルバノメーター		ガルバノメーター	
作動電圧範囲	3.0V ~ 5.0V		3.0V ~ 5.0V	
駆動コイル抵抗	190Ω / 相±10%		190Ω / 相±10%	
制動コイル抵抗	855Ω / 相±10%		-	
	-		-	
	-		-	
	-		-	
絶縁抵抗	1MΩ 以上		1MΩ 以上	
作動温度範囲	-20 ~ +50 °C			

1/2.7"

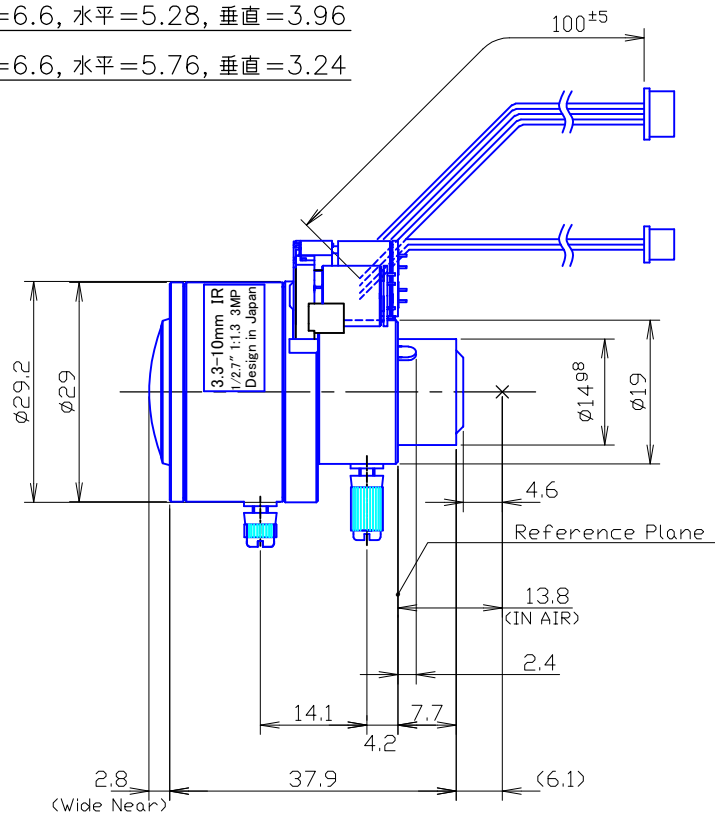
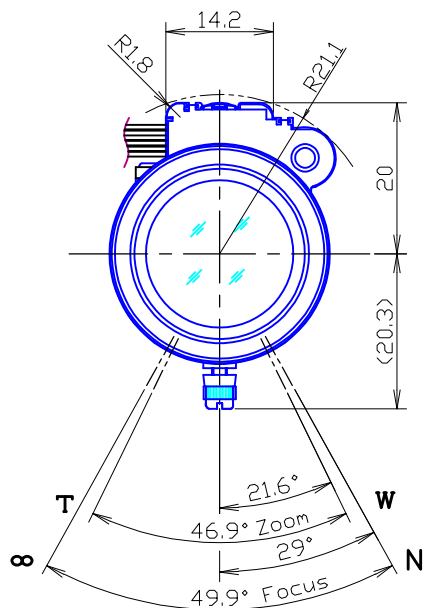
FM

BCDN

4:3 スクリーン 対角=6.6, 水平=5.28, 垂直=3.96

16:9 スクリーン 対角=6.6, 水平=5.76, 垂直=3.24

寸法



Wiring Diagram

1) 4-ピン コネクター オートアイリス
(Molex : 51021-0400 Single Socket)

ピン No.1	黄	制動(+)	▶
2	オレンジ	制動(-)	
3	茶	作動(+)	
4	赤	作動(-)	

2) 2-ピン コネクター IR カットフィルター
(Molex : 51021-0200 Single Socket)

ピン No.1	赤	IR IN/OUT(+/-)	▶
2	黒	IR GND	