

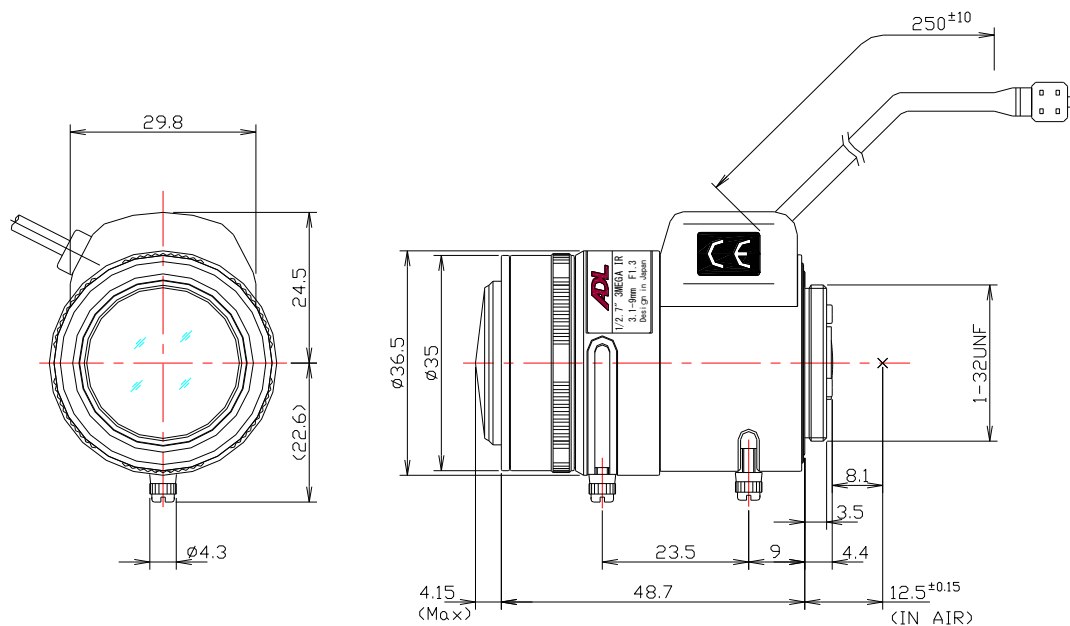
3 Mega Pixel

MSV3X3113D



タイプ	パリフォーカルAI		マウント	CS				
焦点距離	3.1~9.0mm		バックフォーカス	8.317~15.491mm				
F値	F1.3		メカニカルバック	8.1mm				
イメージサイズ	1/2.7" (φ 6.6mm)		射出瞳	-281.9 ~ -30.15mm				
操作範囲	アイリス	F1.3-T360	フィルタサイズ					
	フォーカス	0.5m~∞	有効径	前玉	φ 23.3mm			
	ズーム	3.1~9.0mm		後玉	φ 8.2mm			
操作方法	アイリス	DC オート	寸法		φ 36.5 x 48.7mm			
	フォーカス	手動				重量		55.5g
	ズーム	手動						
	ICR	-						
最短被写体サイズ	ワイド	4:3 759.0x1206.2mm	16:9	593.7x1507.4mm				
	テレ	244.5x330.4mm		202.0x370.5mm				
画角	対角	127.7° ~ 43.5°	130.3° ~ 44.3°					
	水平	4:3 99.4° ~ 34.8°	16:9	111.4° ~ 38.6°				
		73.1° ~ 26.1°		60.1° ~ 21.6°				
	垂直							
制御	アイリス	フォーカス	ズーム	-				
駆動コイル	190Ω	-	-	-				
制動コイル	855Ω	-	-	-				
応答時間	-	-	-	-				
ポテンションメータ	-	-	-	-				
測光方式	-							
入力信号	-							
アイリス精度	-							
感度調節	-							
動作温度範囲	-10 ~ +50 °C							

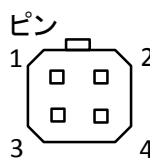
寸法図



配線図

標準4ピンコネクタ

ピン No. 1	制動 (-)
ピン No. 2	制動 (+)
ピン No. 3	駆動 (+)
ピン No. 4	駆動 (-)



予告なしに変更する場合があります。