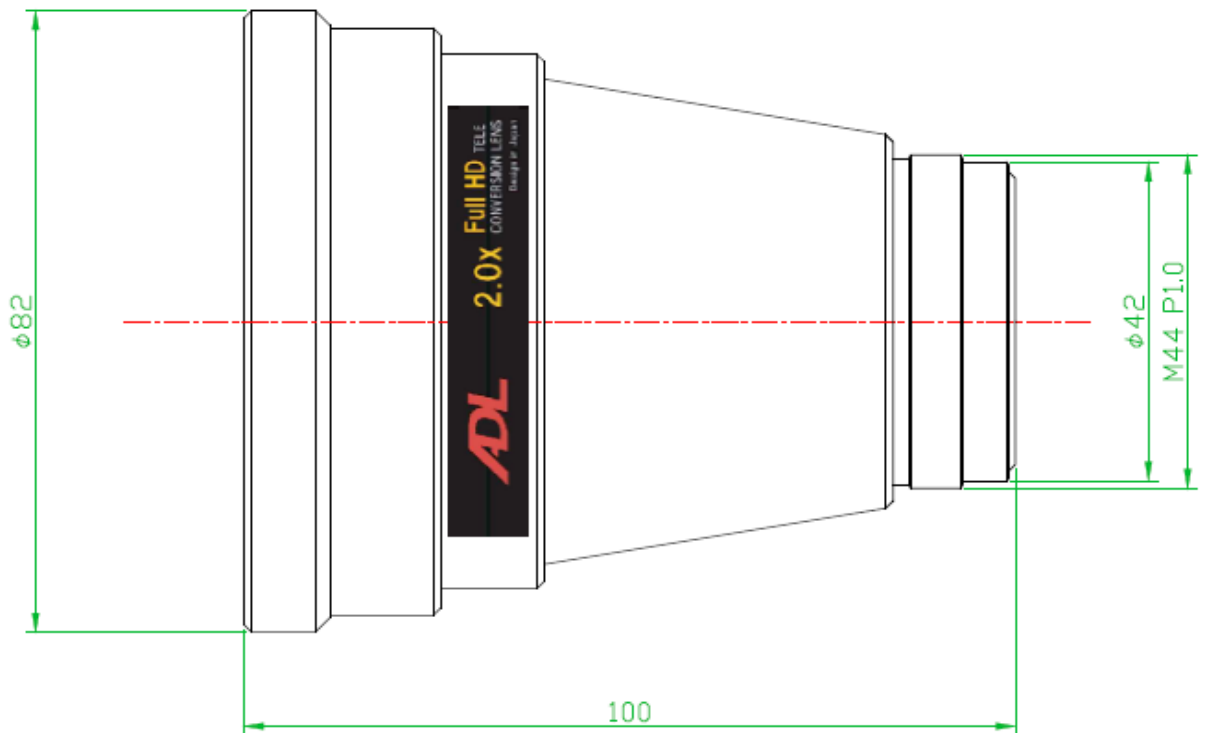


| | | | |
|------------|-----------------|------------|--|
| タイプ | フロントテレコンバーター | | |
| 焦点距離 | 焦点距離を2倍 | | |
| F値 | カメラの明るさを維持 | | |
| イメージフォーマット | 1/2.7" (φ6.6mm) | | |
| 画角 | D | 既存アングルの1/2 | |
| | H | | |
| | V | | |
| 作動温度 | -10 ~ +50 °C | | |
| マウント | φ 50mm マウント | | |
| 寸法 | φ 82 x 110mm | | |
| 重量 | 510g | | |

図面



予告なしに仕様が変わる場合があります。