

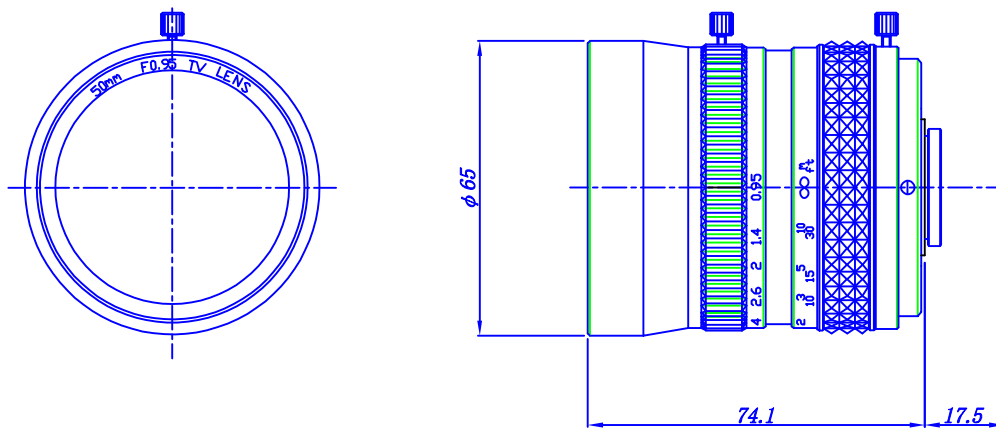
VFA5095H

タイプ	マニュアル		マウント	C	
焦点距離	50.0mm		バックフォーカス	25.62mm	
口径	F0.95		メカニカルバックフォーカス	17.53mm	
イメージフォーマット	1" (9.6x12.8mm)		射出瞳	-101.33mm	
作動範囲	アイリス	F0.95-16	フィルターサイズ	M62.0 P=0.75	
	フォーカス	0.6m ~ ∞	有口径	前玉	φ53.0mm
	ズーム	-		後玉	φ32.5mm
コントロール	アイリス	手動	前側主点	72.72mm	
	フォーカス	手動	後側主点	-24.38mm	
	ズーム	-	前側主点と後側主点の	33.52mm	
最短撮影距離のサイズ	1"	140mm x 105mm	光学全長	53.58mm	
	2/3"	97mm x 72mm	入射瞳位置	47.39mm	
	1/2"	70mm x 53mm	寸法	φ65x74.1mm	
	1/3"	53mm x 40mm	重量	470g	
最短撮影距離での倍率	-0.055				
画角	対角	18.2°	2/3"	12.6°	9.1°
	水平	14.6°	1/2"	10.1°	7.3°
	垂直	11.0°	1/3"	7.6°	5.5°
作動温度範囲	-10℃ ~ +50℃				

1"

C

寸法図



CM